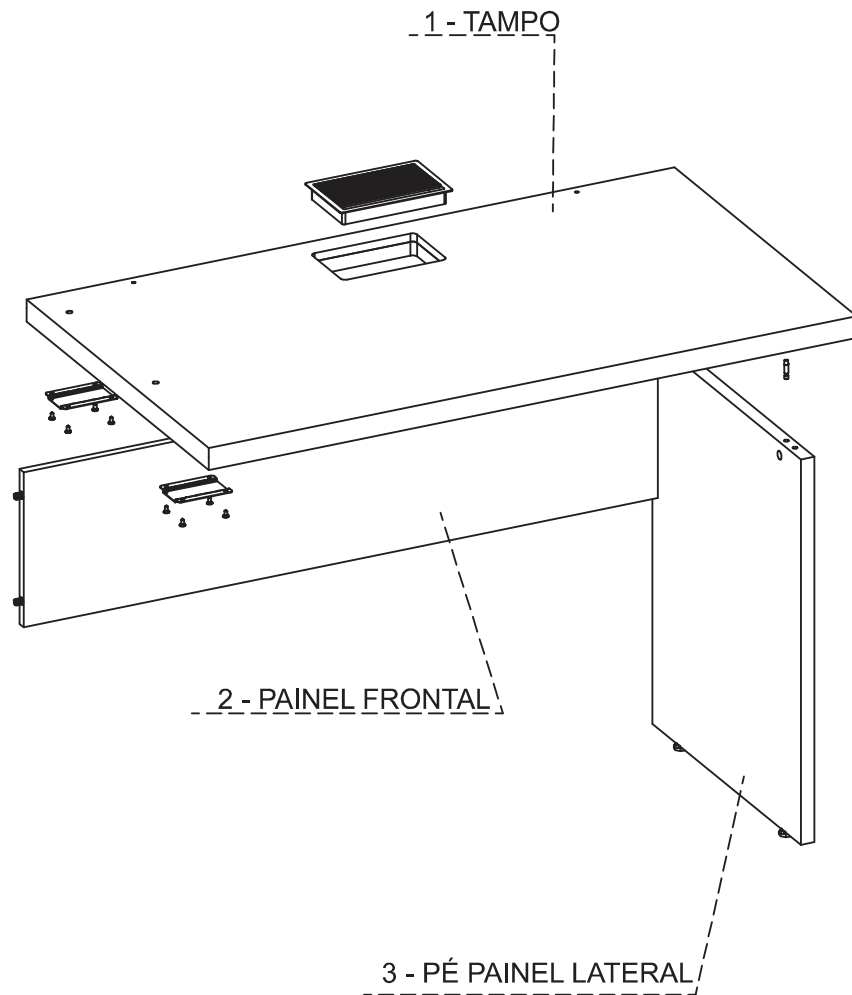


SEQUÊNCIA DE MONTAGEM DAS PEÇAS

MOUNTING SEQUENCE
SECUENCIA DE MONTAJE



MANUAL DE MONTAGEM

ASSEMBLY INSTRUCTION
INSTRUCCIONES DE MONTAJE

LINHA: PRIMA 40

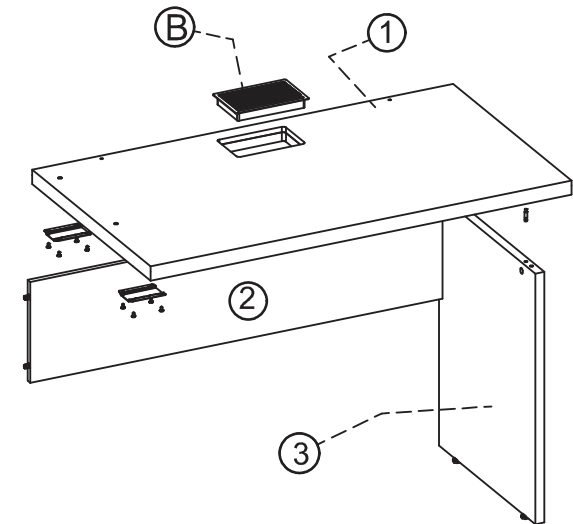
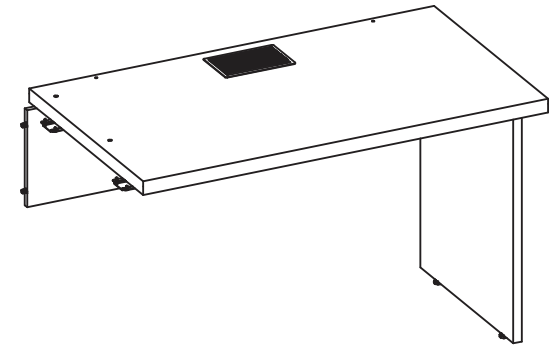
PRODUTO: PLATAFORMA SIMPLES AUXILIAR

PRODUCT
PRODUCTOS

CÓDIGOS

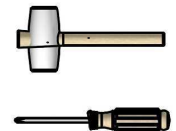
CODES
CÓDIGOS

- ▶ 430008004
- ▶ 430008005

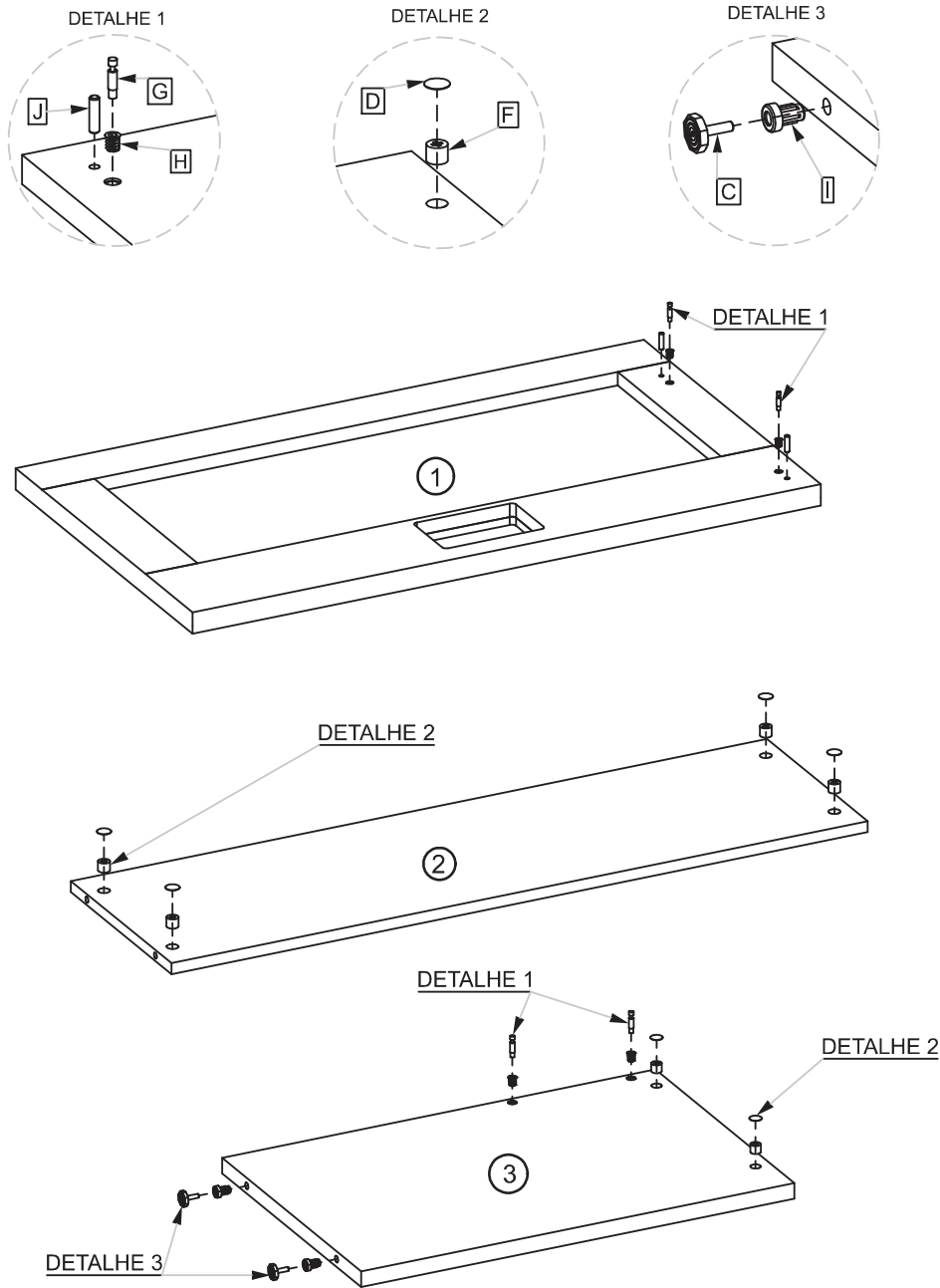


J	2	10140002	
I	2	10130016	
H	6	10130002	
G	6	10120003	
F	6	10120001	
E	8	10011447	
D	6	06602007	
C	2	06300205	
B	1	06120507	
A	2	045200045	
Item	Qtd	Cod.	Imagem

3- PÉ PAINEL LATERAL
2- PAINEL FRONTAL
1- TAMPO

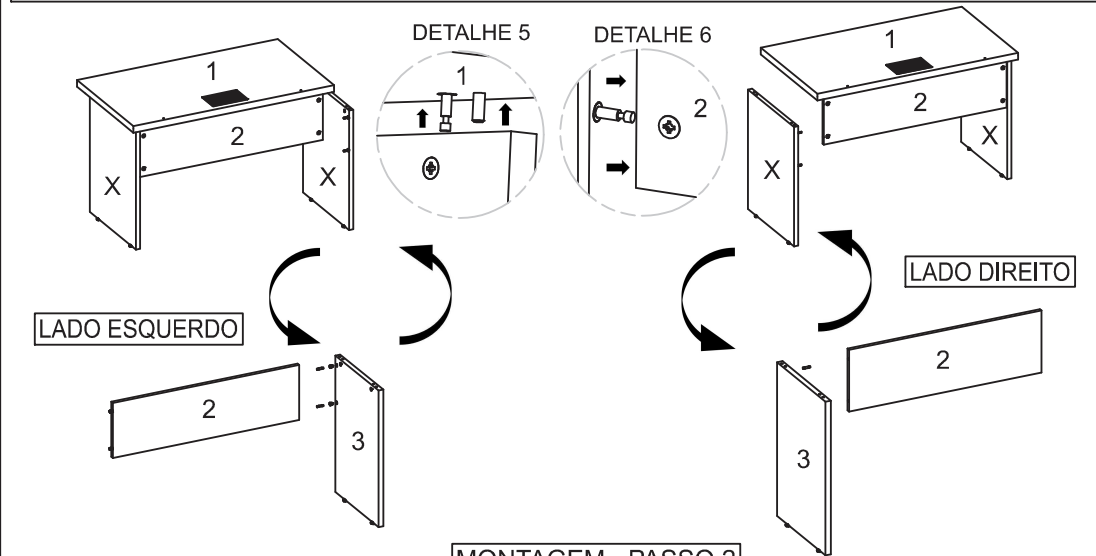


PRÉ - MONTAGEM



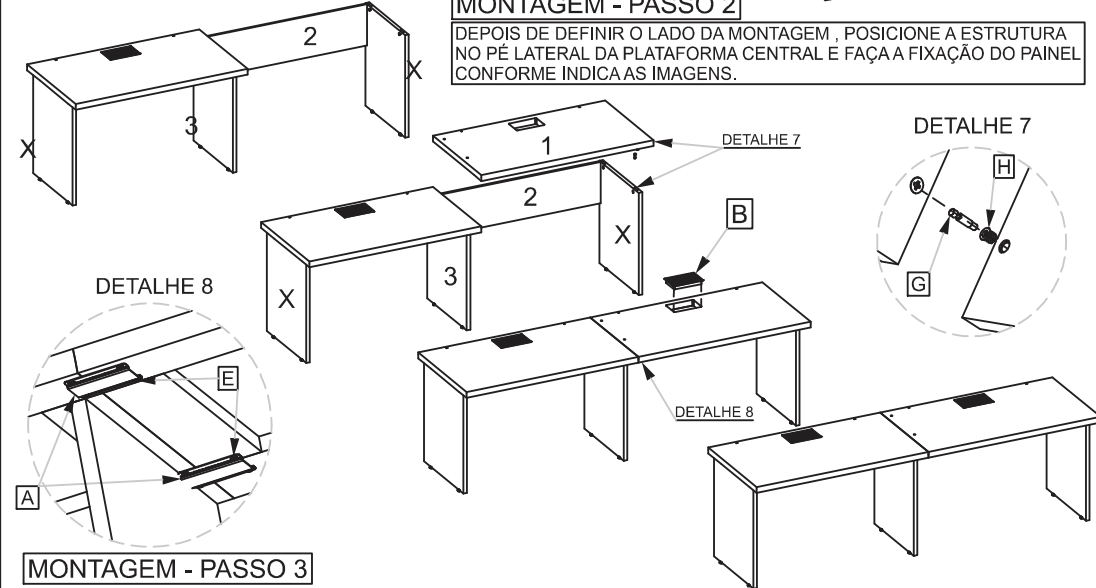
MONTAGEM - PASSO 1

PRIMEIRO SOLTE O TAMPO(1) E PAINEL CENTRAL(2) DA PLATAFORMA CENTRAL SIMPLES COMO INDICA OS DETALHES (5 E 6) , PARA PODER FAZER A TROCA DOS PÉS LATERAIS ENTRE AS MESAS COMO INDICAM AS IMAGENS. NO TAMPO DA PLATAFORMA AUXILIAR CONTÉM FURAÇÃO DANDO A POSSIBILIDADE DE A MESA SER UNIDA TANTO DO LADO ESQUERDO QUANTO PARA O LADO DIREITO DA PLATAFORMA CENTRAL BASTA MUDAR O PÉ LATERAL DE POSIÇÃO.



MONTAGEM - PASSO 2

DEPOIS DE DEFINIR O LADO DA MONTAGEM , POSICIONE A ESTRUTURA NO PÉ LATERAL DA PLATAFORMA CENTRAL E FAÇA A FIXAÇÃO DO PAINEL CONFORME INDICA AS IMAGENS.



MONTAGEM - PASSO 3

EM SEGUIDA FAÇA A FIXAÇÃO DO TAMPO (1) NA ESTRUTURA COMO INDICA O DETALHE 7 , APÓS FEITA ESTA UNIÃO FAÇA FIXAÇÃO DAS CHAPAS DE CONEXÃO CONFORME DETALHE 8 E INSIRA A CAIXA DE INSPEÇÃO (A) NA PLATAFORMA.